

**Libero Line apparatuur
Panini grill, 2 zones**

ITEM # _____

MODEL # _____

NAAM # _____

SIS # _____

AIA # _____



602123 - 602124 - 602125 - 602126

Omschrijving**Punt nr** _____

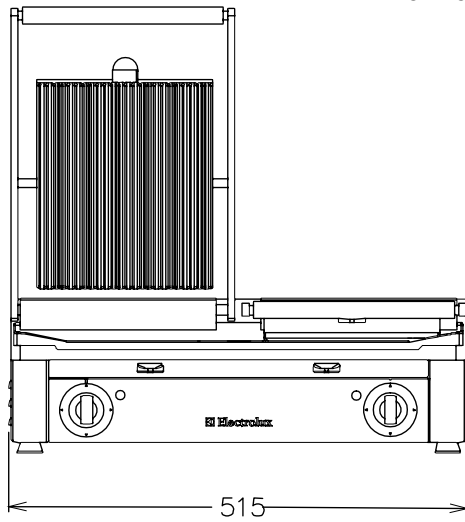
De Libero line bestaat uit een serie professionele front cooking apparatuur van hoge kwaliteit, welke elkaar aanvullen in functie. De algemene kenmerken van de Libero Line zijn flexibele opstelling, grote capaciteit, moderne techniek, eenvoudige reiniging en een fraaie vormgeving.

Belangrijkste Gegevens

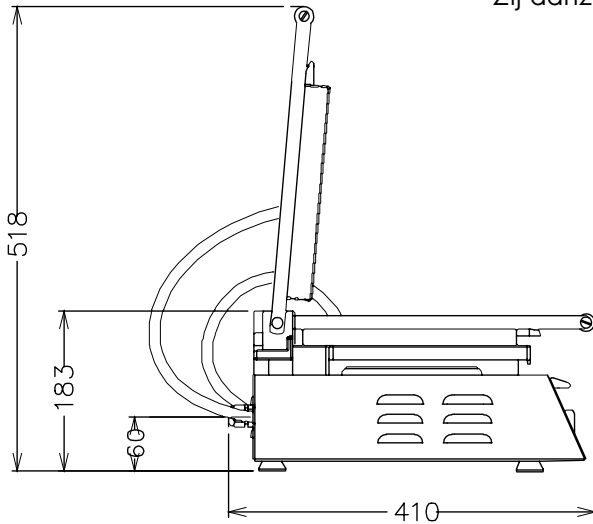
- Verkrijgbaar in 4 verschillende versies: -boven-en onderkant geribbeld oppervlak-boven-en onderkant glad oppervlak-top geribbeld oppervlak en onderkant glad oppervlak-top geribbeld oppervlak en onderkant geribbeld / glad oppervlak
- Gemaakt van RVS AISI 430 en de kookplaat is gemaakt van een speciaal grijs gietijzer behandeld met geverifieerde voedsel email, dit staat garant voor goede hygiënische omstandigheden en een hoge weerstand tegen zuren, zouten en oxidatie processen.
- Stoot bestendige verwarmingselementen, gemonteerd in de plaat voor een goede thermische geleiding.
- Regelbare thermostaat tot 300 °C.
- Zelfbalancerende bovenplaat past zich aan verschillende producthoogtes aan voor kortere bereidingstijden en een beter resultaat.
- Standaard met uitschakelbare bovenplaat.

Gekeurd: _____

Front aanzicht

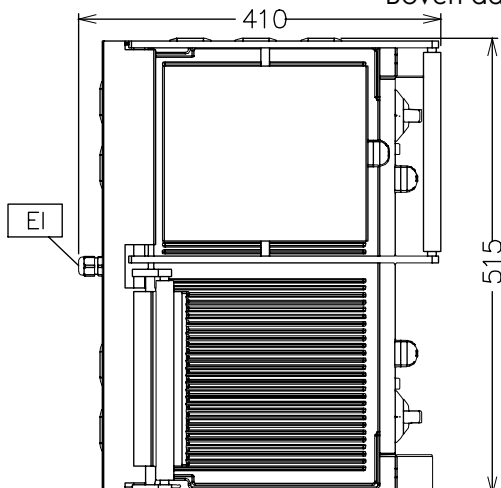


Zij aanzicht



EI = Elektrische aansluiting
 EO = Elektrische uitgang

Boven aanzicht


Elektrisch
Voltage:

602123 (PGRRD)	230 V/1 ph/50 Hz
602124 (PGRSD)	230 V/1 ph/50 Hz
602125 (PGRMD)	230 V/1 ph/50 Hz
602126 (PGSSD)	230 V/1 ph/50 Hz

Totaal vermogen:

3.1 kW

Algemene Gegevens:
Afmetingen, extern, breedte: 515 mm

Afmetingen, extern, diepte: 435 mm

Afmetingen, extern, hoogte: 235 mm

Gewicht, netto: 31 kg